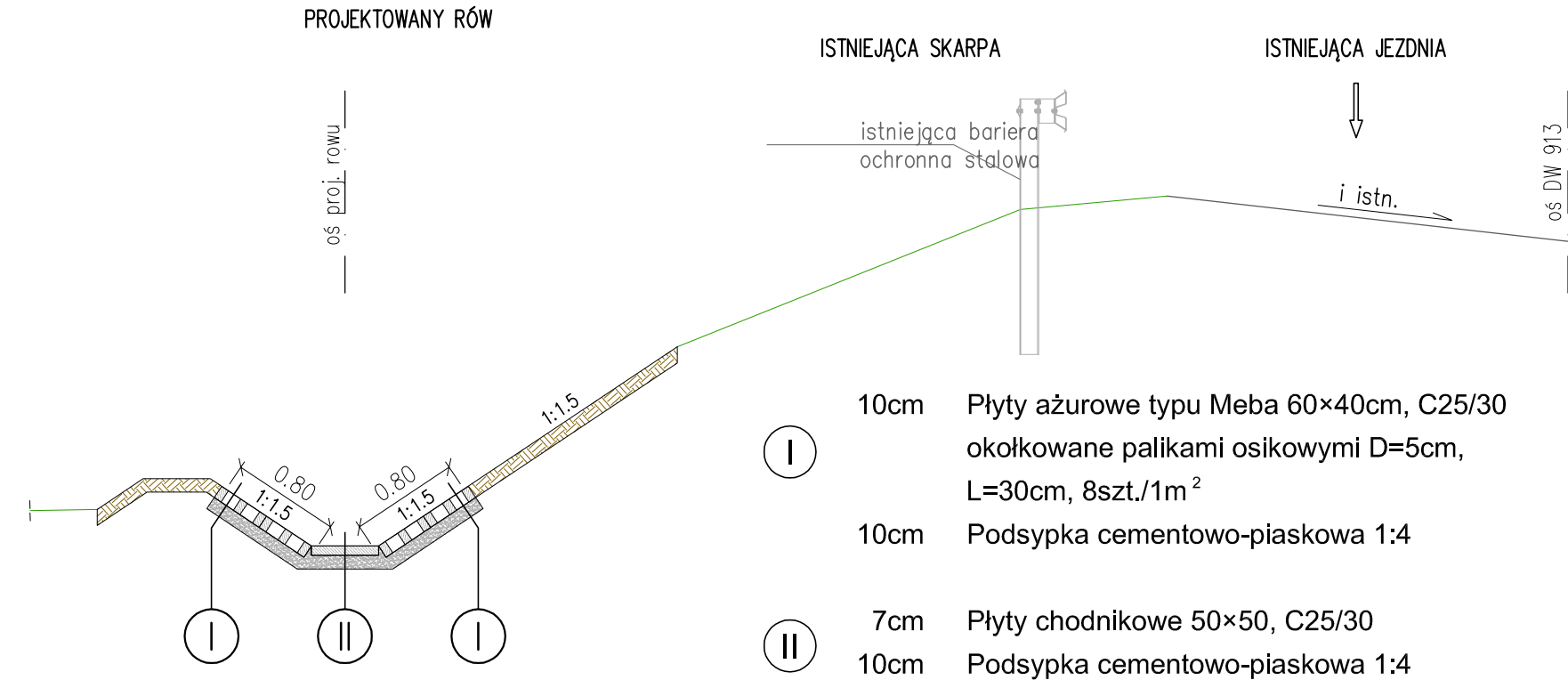
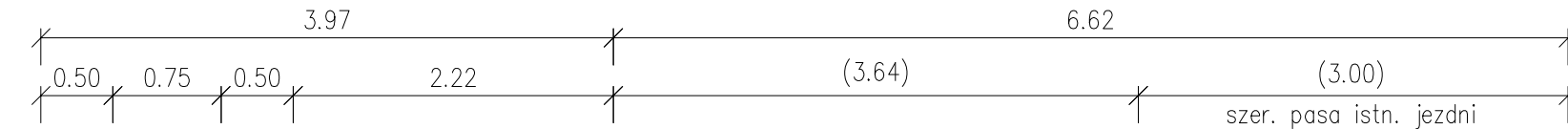


PRZEKRÓJ KONSTRUKCYJNY G-G

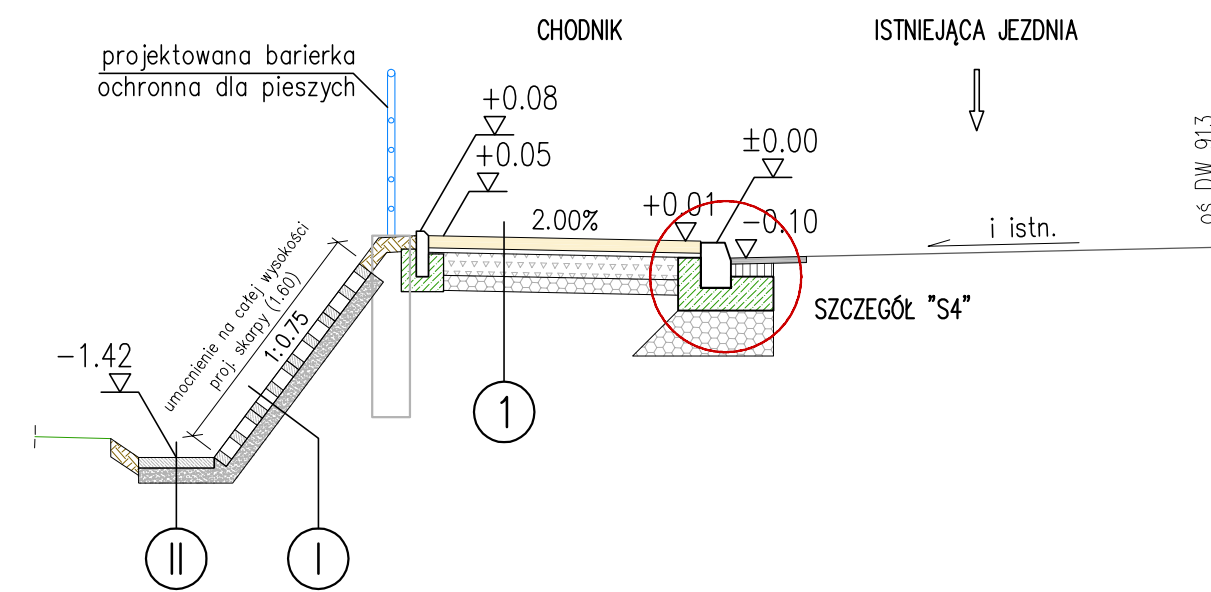
Km 1+173.85



- I 10cm Płyty ażurowe typu Meba 60×40cm, C25/30 okółkowane palikami osikowymi D=5cm, L=30cm, 8szt./1m²
- 10cm Podsyпка cementowo-piaskowa 1:4
- II 7cm Płyty chodnikowe 50×50, C25/30
- 10cm Podsyпка cementowo-piaskowa 1:4

PRZEKRÓJ KONSTRUKCYJNY H-H

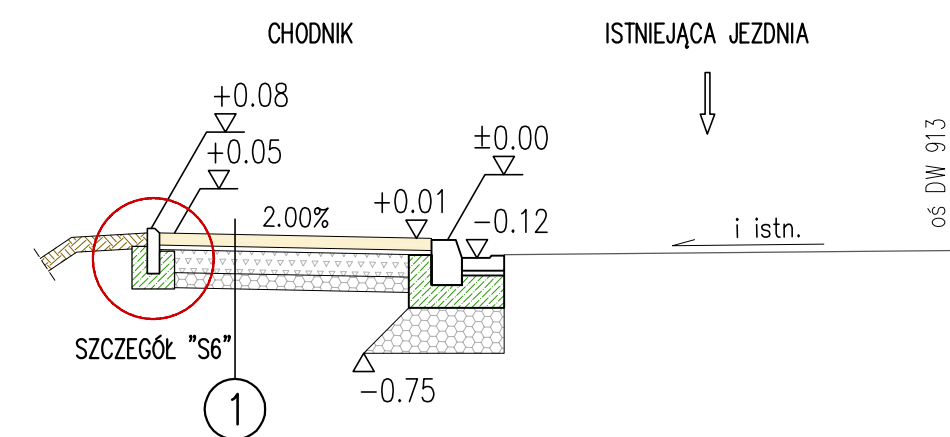
Km 0+003.00



- 1 8cm Warstwa ścierna z brukowej kostki betonowej koloru szarego
- 3cm Podsyпка cementowo-piaskowa 1:4
- 15cm Podbudowa zasadnicza z kruszywa łamanego 0/31,5mm stabilizowanego mechanicznie
- 10cm Warstwa mrozochronna z kruszywa naturalnego 0/63mm stabilizowanego mechanicznie

PRZEKRÓJ KONSTRUKCYJNY I-I

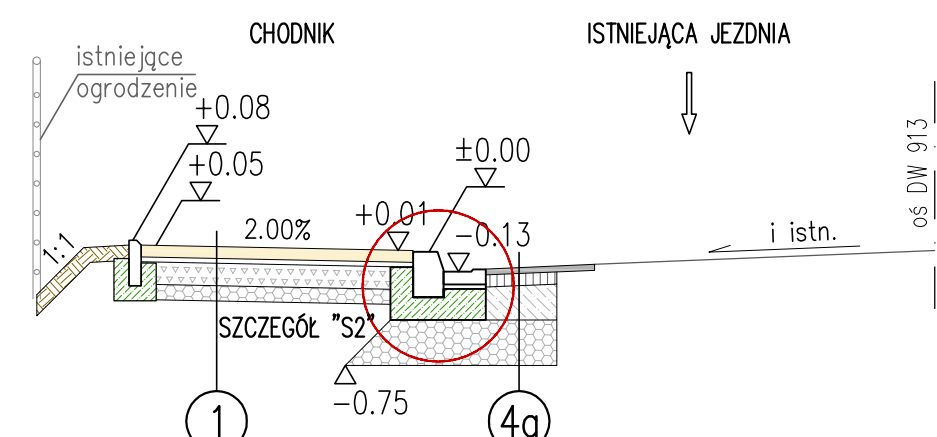
Km 0+030.00



- 1 8cm Warstwa ścierna z brukowej kostki betonowej koloru szarego
- 3cm Podsyпка cementowo-piaskowa 1:4
- 15cm Podbudowa zasadnicza z kruszywa łamanego 0/31,5mm stabilizowanego mechanicznie
- 10cm Warstwa mrozochronna z kruszywa naturalnego 0/63mm stabilizowanego mechanicznie

PRZEKRÓJ KONSTRUKCYJNY J-J

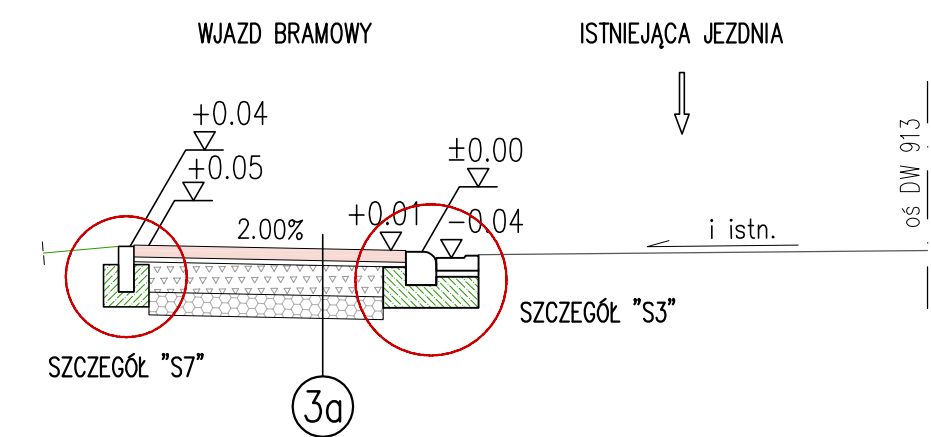
Km 0+070.00



- 1 8cm Warstwa ścierna z brukowej kostki betonowej koloru szarego
- 3cm Podsyпка cementowo-piaskowa 1:4
- 15cm Podbudowa zasadnicza z kruszywa łamanego 0/31,5mm stabilizowanego mechanicznie
- 10cm Warstwa mrozochronna z kruszywa naturalnego 0/63mm stabilizowanego mechanicznie

PRZEKRÓJ KONSTRUKCYJNY K-K

Km 0+112.50



- 1 8cm Warstwa ścierna z brukowej kostki betonowej koloru szarego
- 3cm Podsyпка cementowo-piaskowa 1:4
- 15cm Podbudowa zasadnicza z kruszywa łamanego 0/31,5mm stabilizowanego mechanicznie
- 10cm Warstwa mrozochronna z kruszywa naturalnego 0/63mm stabilizowanego mechanicznie

UWAGA!

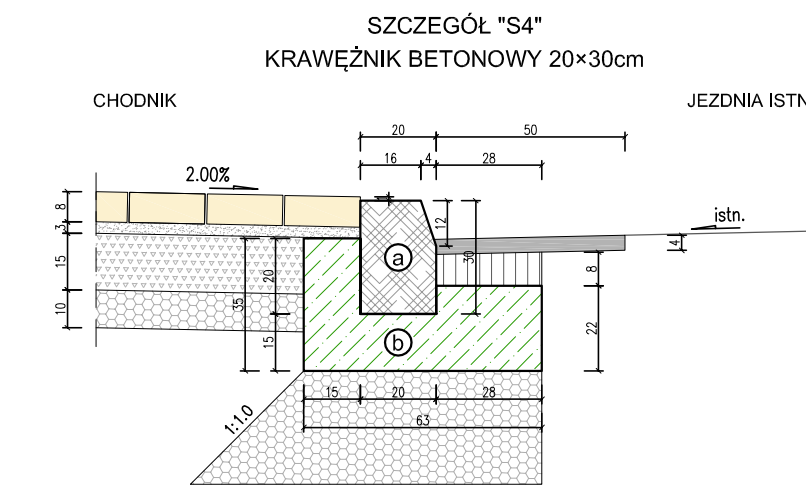
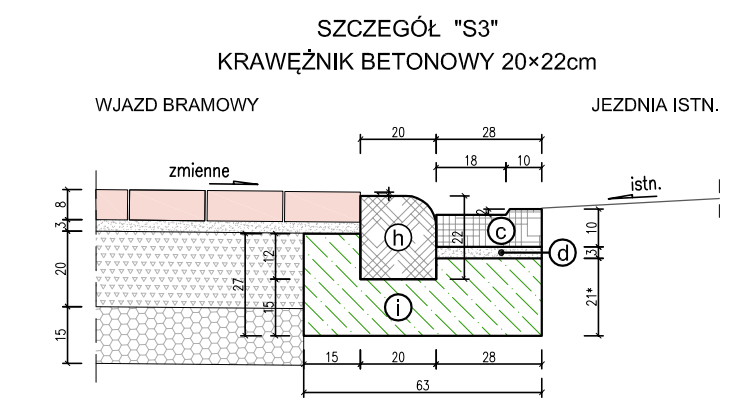
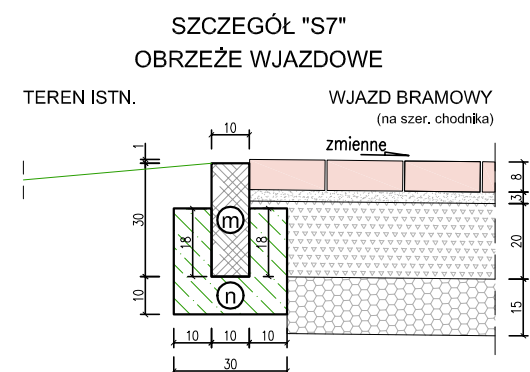
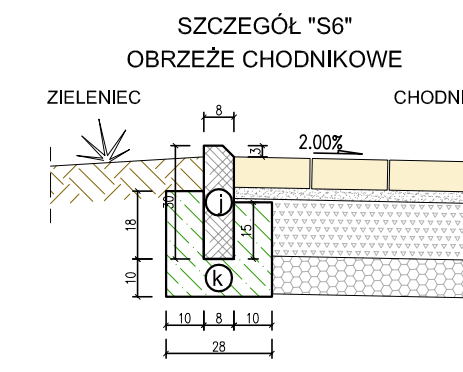
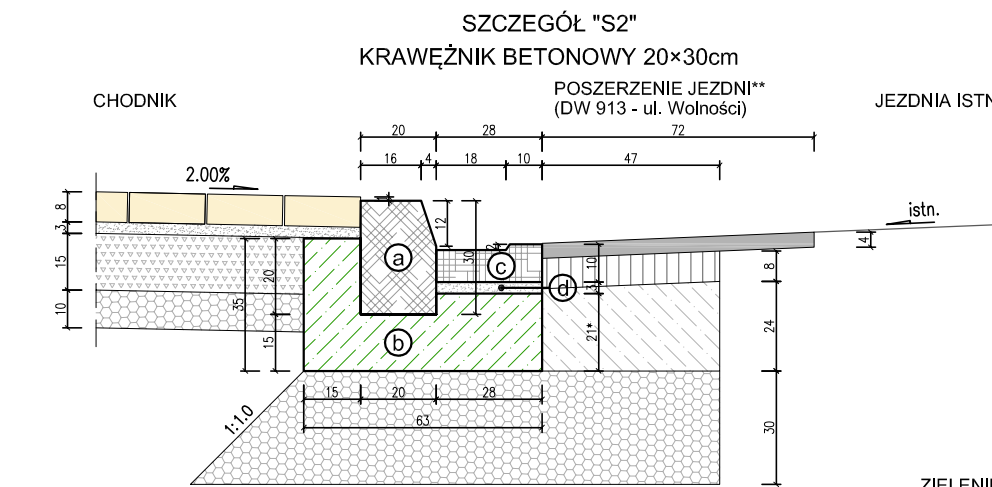
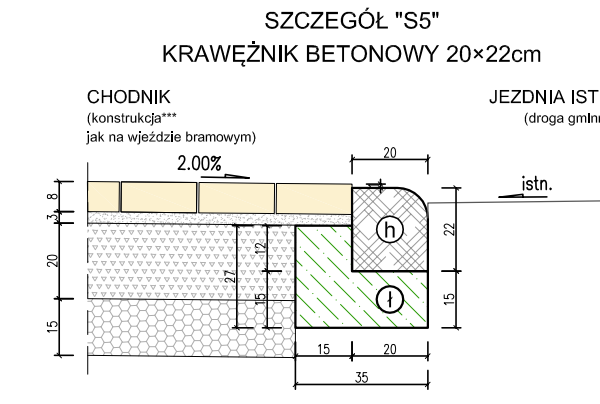
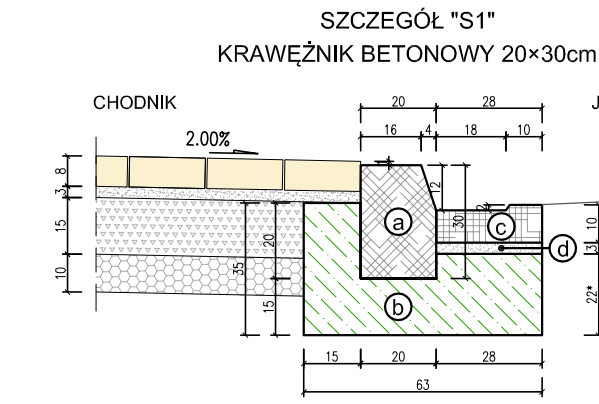
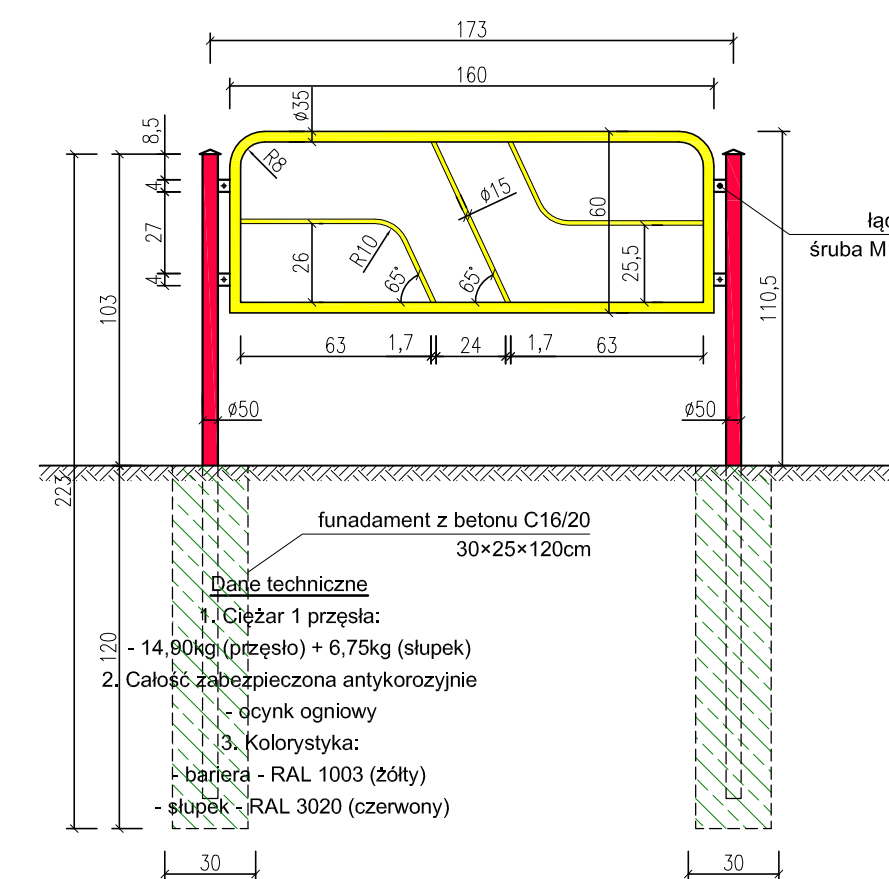
- km 1+173.85 kilometr drogi wojewódzkiej nr 913
- km 0+112.50 kilometr roboczy

OPISY DOTYCZĄCE PRZEKRÓJÓW KONSTRUKCYJNYCH

- CHODNIK**
- D.08.02.02 8cm Warstwa ścierna z brukowej kostki betonowej koloru szarego
 - D.08.02.02 3cm Podsyпка cementowo-piaskowa 1:4
 - D.04.04.02 15cm Podbudowa zasadnicza z kruszywa łamanego 0/31,5mm stabilizowanego mechanicznie
 - D.04.02.02 10cm Warstwa mrozochronna z kruszywa naturalnego 0/63mm stabilizowanego mechanicznie
- WJAZD BRAMOWY (konstrukcja na szerokości proj. chodnika)**
- D.08.04.01 8cm Warstwa ścierna z brukowej kostki betonowej koloru czerwonego
 - D.08.04.01 3cm Podsyпка cementowo-piaskowa 1:4
 - D.04.04.02 20cm Podbudowa zasadnicza z kruszywa łamanego 0/63mm stabilizowanego mechanicznie
 - D.04.02.02 15cm Warstwa mrozochronna z kruszywa naturalnego 0/63mm stabilizowanego mechanicznie
- JEZDNIA (konstrukcja na poszerzeniach nawierzchni jezdni drogi wojewódzkiej)**
- ZDW-D.05.03.05 4cm Warstwa ścierna z betonu asfaltowego BA 0/12,8mm
 - ZDW-D.05.03.05 8cm Warstwa wiążąca z betonu asfaltowego BA 0/20mm
 - D.04.06.01b sr. 23cm Wypełnienie szczeliny/podbudowa z betonu cementowego C16/20
 - D.04.02.02 30cm Warstwa mrozochronna z kruszywa naturalnego 0/63mm stabilizowanego mechanicznie

BARIERA OCHRONNA DLA PIESZYCH

SKALA 1:25
od km 0+001.00 do km 0+011.38 (6 szt. przesł)



OPISY DOTYCZĄCE SZCZEGÓLÓW KONSTRUKCYJNYCH

- a Krawężnik betonowy 20×30×100cm; C25/30
- b Ława betonowa 63×15+27×7+15×20cm; C12/15
- c Korytko ściekowe prefabrykowane 28×8/10×50cm; C25/30
- d Podsyпка cementowo-piaskowa 1:2, gr. 3 cm
- h Krawężnik betonowy najazdowy 20×22×100cm; C25/30
- i Ława betonowa 63×15+28×6+15×12cm; C12/15
- l Obrzeże betonowe 8×30×100cm; C20/25
- k Ława betonowa 28×10+15+10×18cm; C12/15
- l Ława betonowa 35×15+15×12cm; C12/15
- m Obrzeże betonowe 10×30×100cm; C20/25
- n Ława betonowa 30×10+10×18+10×18cm; C12/15

*) Wysokość oporu ławy podkrawężnikowej - uwarunkowana projektowaną niweletą krawężnika, tj. od 20 do 24cm

**) Projekt chodnika uwzględnia poszerzenie pasa jezdni ul. Wolności (DW 913) z istniejącej szerokości do 3.25m

PRACOWNIA DROGOWA mgr inż. ANDRZEJ BZÓWKA
AB-PROJEKT 41-215 SOSNOWIEC
 UL. STARZYŃSKIEGO 51
 TEL/FAX: (032) 267-39-33
 NIP: 631-166-41-13

UMOWA NR: PP/27/2009 z dnia 15.06.2009 r.
 INWESTOR: Urząd Gminy w Bobrownikach ul. Główna 8, 42-582 Bobrowniki

Tytuł opracowania: Projekt architektoniczno - budowlany chodnika przy ul. Wolności w Myszkowicach w ciągu drogi wojewódzkiej nr 913

Tytuł rysunku: Przekroje oraz szczegóły konstrukcyjne (odcinek 2)			
OPRACOWAŁ: mgr inż. Mieczysław KOT	NR UPR.:	PODPIS:	SKALA: 1:50, 1:20
KONSTRUOWAŁ: mgr inż. Magdalena ŻMUDZKA-PIOSIK	NR UPR.:	PODPIS:	DATA: WRZEŚNIEN 2009
PROJEKTOWAŁ: mgr inż. Andrzej BZÓWKA	NR UPR.: 107/98	PODPIS:	BRANŻA: DROGOWA
SPRAWDZIŁ: inż. Aleksander GAMRACY	NR UPR.: 1807/94	PODPIS:	NR RYS.: 4.2